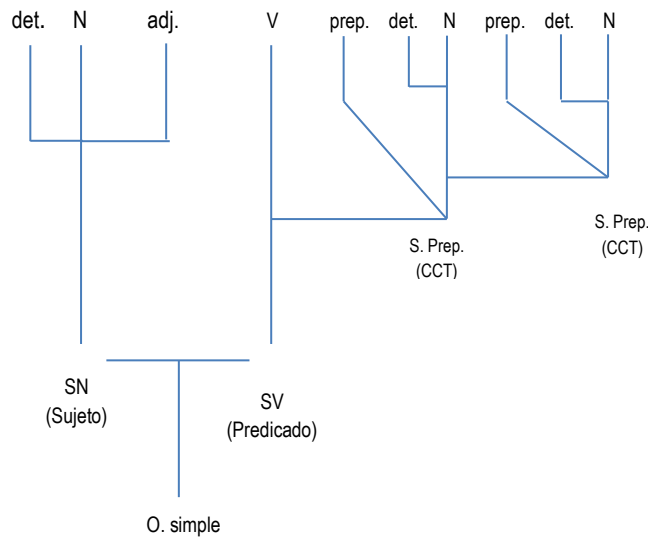


ANÁLISIS MORFOSINTÁCTICO

I. Realiza el análisis morfosintáctico de las siguientes oraciones:

Ejemplo:

1. La lluvia torrencial empezó a las siete de la noche.



2. Los jóvenes viajaban alegres en el bus.
3. La hermana de Ricardo obtuvo el primer lugar en natación.
4. Las esbeltas señoritas lucieron un vestido rosado en la fiesta.
5. Él escribe versos a su madre.
6. Los deportistas fueron al coliseo, pero estaba cerrado.
7. Aquella ardilla está muy enferma.
8. Los frondosos árboles fueron cortados para evitar accidentes mortales.
9. Romina toca la guitarra en la misa dominical.
10. El incendio fue apagado rápidamente por los bomberos.
11. Isabel prestó dos libros de aventuras a su amiga Lorena.
12. Piura está afectada por las fuertes lluvias.
13. Redactaremos un informe científico para la próxima semana.
14. Fuimos a la piscina y luego a la casa de playa.
15. La abuela puso sobre la mesa los regalos para sus traviesos nietos.